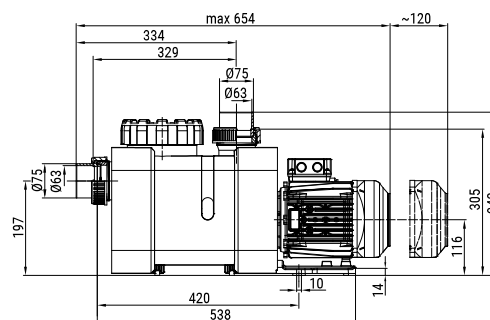


POMPEN MET VARIABLE SNELHEID

DELTA ECO VS BADU[®]

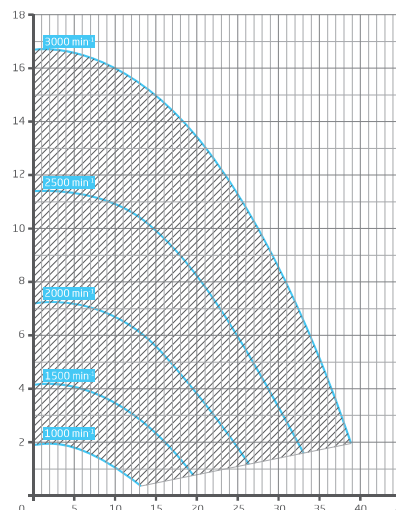
NEW

DELTA VS is een frequentieregelde zwembadpomp met een permanente magneetmotor. Deze monoblokvormige pomp met geïntegreerde filtermand, heeft een moderne look & feel. Dat geldt ook voor de prestaties. De Badu Delta Eco VS-pomp is extreem stil en efficiënt dankzij de geconfigureerde hydrauliek.



 **3 JAAR GARANTIE**

	ECO VS
Capaciteit in m ³ /h (bij 8 mwk/3000 rpm)	30
Vermogen in kW (bij 3000 rpm)	0,35
- opgenomen (P1)	1,40
- afgegeven (P2)	1,10
Pk	1,40
Voltage	230
Stroom in Ampère bij 3000 rpm	6,1
Aansluitmaat zuig/pers in mm (lijmverbinding)	63F/63F
Gewicht in kg	14,0

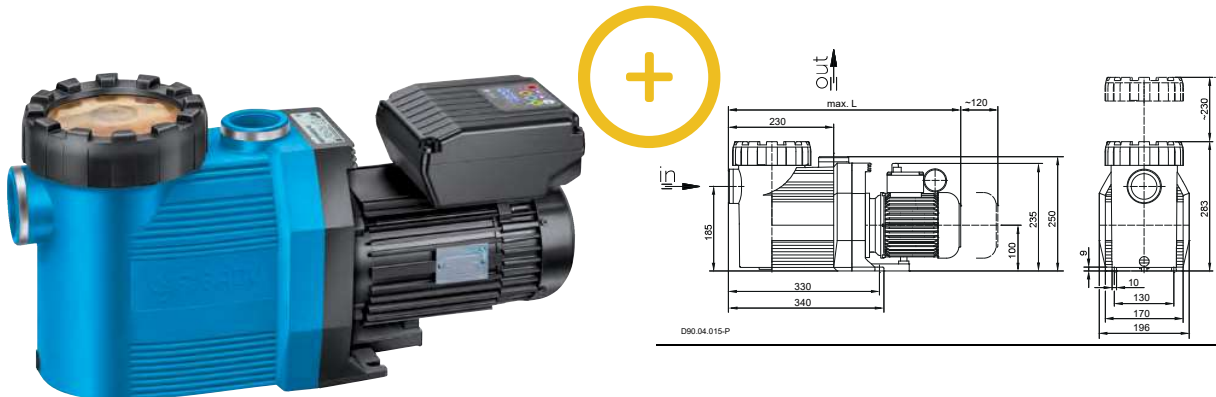


REFERENTIE	OMSCHRIJVING	KW	DEBIET M ³ /H	€
3087010713	BADU Delta Eco VS, 1~, 1,10 kW	1.1	30	€1.596

POMPEN MET VARIABELE SNELHEID

PRIME VS BADU®

Geen andere pomp binnen de BADU serie heeft zijn succes bewezen als de BADU PRIME. Deze werd ontworpen voor grotere filters en dankzij het glasvezel versterkte materiaal voldoen deze aan alle eisen. De geluidsarme constructie en innovatieve optimalisatie vervolledigen de BADU PRIME. Een praktische openingsleutel voor het openen van het deksel wordt meegeleverd.



 **3 JAAR GARANTIE**



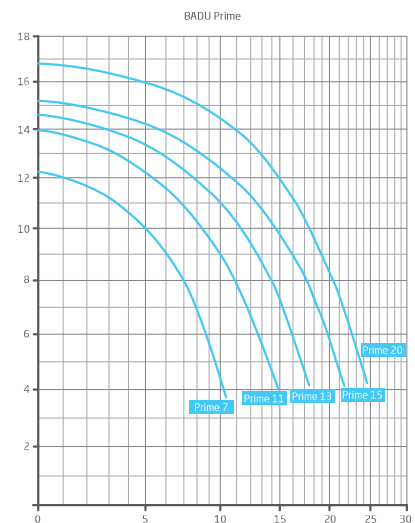
openingsleutel

TOEPASSINGEN

Te gebruiken voor watercirculatie. De pomp kan op max. 3m boven of onder het waterniveau worden geplaatst.

DESIGN

Monoblock-type pomp met geïntegreerde voorfilter. De mechanische dichting is op een kunststof as beschermer geïnstalleerd. Motor/pomp as hebben geen direct contact met het zwembadwater waardoor er een complete elektronische scheiding is..

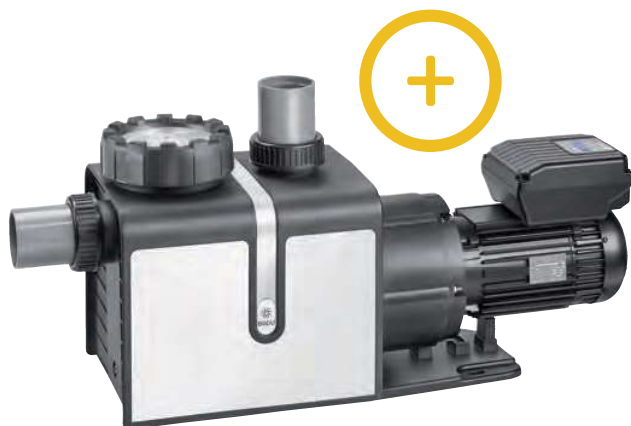


REFERENTIE	OMSCHRIJVING	KW	FASE	TOELAATBARE DOORSTROMING M ³ /H	AANSLUITING IN	€
3087010661	Badu Prime Eco VS	1.1	/	4-24	2" / 1½"	€1.419

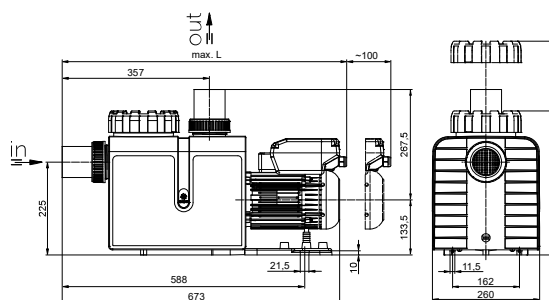
POMPEN MET VARIABELE SNELHEID

PROFI ECO VS BADU®

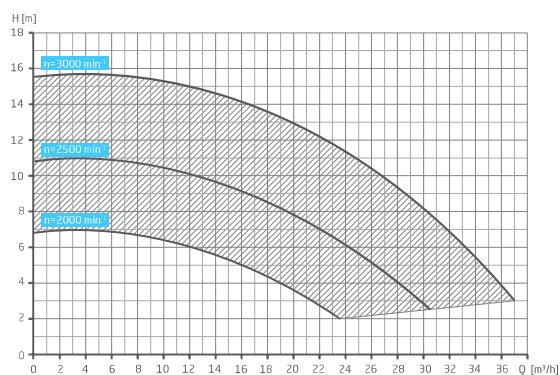
Deze zwembadpompen hebben een exclusief design dankzij oog voor detail bij het ontwerpen van de motor en het pomphuis. Aan de hand van duurzame studies en testen hebben we een zeer efficiënte en innovatieve hydrauliek ontwikkeld. Zo bereiken we merkbaar hogere prestatievermogens in vergelijking met de huidige serie. Daarbij komt er nog een VS-variant met een zeer betrouwbare bediening.



 **3 JAAR GARANTIE**



Type	Sa	Da	max. L 1~	max. L 3~
Profi 22	75	75	640	640
Profi 26	75	75	652	678
Profi 32	75	75	652	703
Profi 38	75	75	700	683
Profi 48	75	75	715	700
Profi Eco VS	75	75	690	485



INSTALLATIE

Te gebruiken voor watercirculatie

De pomp kan met een maximum van 3m boven of onder het waterniveau worden geïnstalleerd.

UITVOERING

Vierkante pomp met geïntegreerde voorfilter. Onderste deel van de mechanische dichting werd in de turbine gemonteerd.

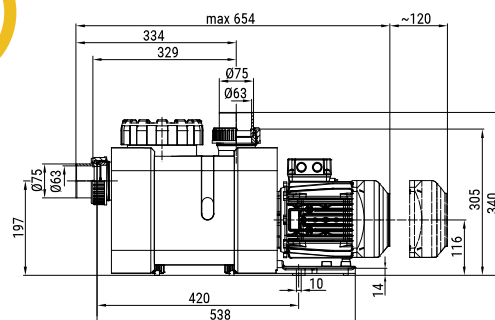
REFERENTIE	OMSCHRIJVING	KW	FASE	TOELAATBARE DOORSTROMING M ³ /H	AANSLUITING IN	€
3087010680	Badu Profi Eco VS	1.4	I	4-38	75 mm	€1.530

TRADITIONELE POMPEN

DELTA  BADU[®]

NEW

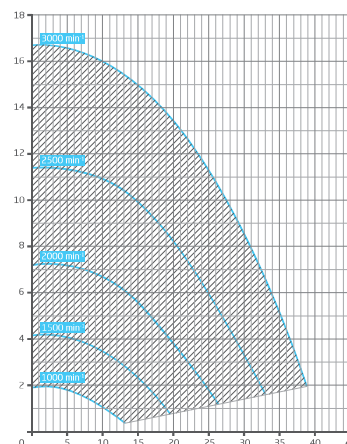
Nieuwe hogere klasse circulatiepomp van de Profi serie, deelbaar filter en LED verlichting in het deksel.



 3 JAAR GARANTIE

VOORDELEN

- Onderhoudsvrije motor met hoogwaardige kogellagers en RVS motoras.
- Door de verbeterde hydrodynamica is de pomp bijzonder stil en efficiënt.
- LED verlichting in de transparante deksel om verontreinigingen in het filter nog beter te zien.
- Deelbaar filter, zodat deze eenvoudig gereinigd kan worden.
- Interne aftappluggen voorkomen het risico van een breuk.
- De vernieuwde technologie leidt tot hogere stroomsnelheden bij een lager energieverbruik.



REFERENTIE	OMSCHRIJVING	KW	DEBIET M ³ /H	€
3087010714	BADU Delta 9, 1~, 0,30 kW	0,3	9	€764
3087010715	BADU Delta 13, 1~, 0,45 kW	0,45	13	€793
3087010716	BADU Delta 17, 1~, 0,55 kW	0,55	17	€819
3087010717	BADU Delta 22, 1~, 0,75 kW	0,75	22	€961
3087010718	BADU Delta 28, 1~, 1,00 kW	1	28	€1.191

TRADITIONELE POMPEN

PRIME BADU™

Geen andere pomp binnen de BADU serie heeft zijn succes bewezen als de BADU PRIME. Deze werd ontworpen voor grotere filters en dankzij het glasvezel versterkte materiaal voldoen deze aan alle eisen. De geluidsarme constructie en innovatieve optimalisatie vervolledigen de BADU PRIME. Een praktische openings sleutel voor het openen van het deksel wordt meegeleverd.



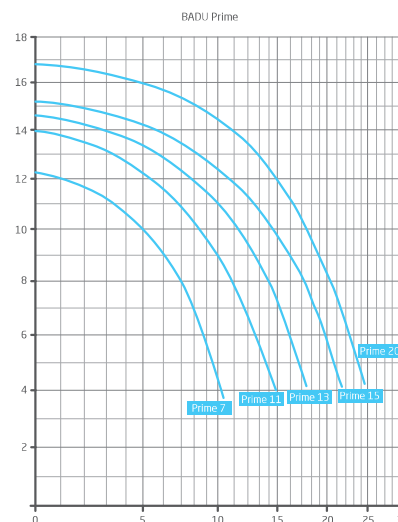
 **3 JAAR GARANTIE**

TOEPASSINGEN

Te gebruiken voor watercirculatie. De pomp kan op max. 3m boven of onder het waterniveau worden geplaatst.

DESIGN

Monoblock-type pomp met geïntegreerde voorfilter. De mechanische dichting is op een kunststof as beschermer geïnstalleerd. Motor/pomp as hebben geen direct contact met het zwembadwater waardoor er een complete elektronische scheiding is..

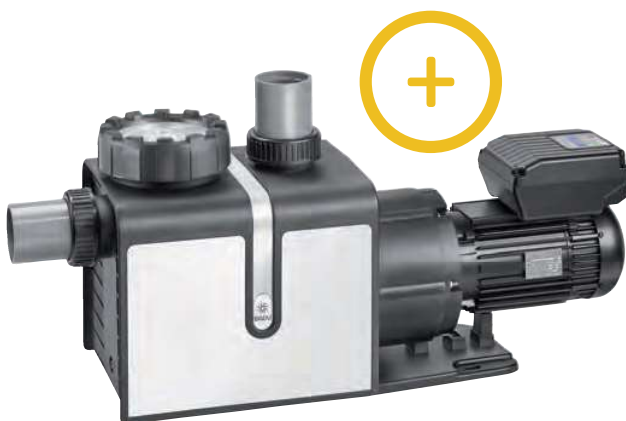


REFERENTIE	OMSCHRIJVING	KW	FASE	DEBIET (OP 8M) M ³ /H	AANSLUITING IN/UIT	€
3087010662	Badu Prime 7 Mono	0.3	I	7	1" 1/2 / 1" 1/2	€734
3087010663	Badu Prime 7 Tri	0.3	III	7	1" 1/2 / 1" 1/2	€703
3087010664	Badu Prime 11 Mono	0.45	I	11	1" 1/2 / 1" 1/2	€786
3087010665	Badu Prime 11 Tri	0.45	III	11	1" 1/2 / 1" 1/2	€743
3087010666	Badu Prime 13 Mono	0.55	I	13	2" / 1" 1/2	€811
3087010667	Badu Prime 13 Tri	0.55	III	13	2" / 1" 1/2	€796
3087010668	Badu Prime 15 Mono	0.75	I	15	2" / 1" 1/2	€877
3087010669	Badu Prime 15 Tri	0.75	III	15	2" / 1" 1/2	€826
3087010670	Badu Prime 20 Mono	1	I	20	2" / 1" 1/2	€939
3087010671	Badu Prime 20 Tri	1	III	20	2" / 1" 1/2	€840
3087010661	Badu Prime Eco VS	1.1	I	4-24	2" / 1" 1/2	€1.419

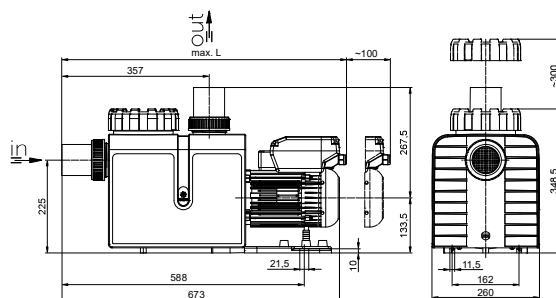
TRADITIONELE POMPEN

PROFI BADU®

Deze zwembadpompen hebben een exclusief design dankzij oog voor detail bij het ontwerpen van de motor en het pomphuis. Aan de hand van duurzame studies en testen hebben we een zeer efficiënte en innovatieve hydrauliek ontwikkeld. Zo bereiken we merkbaar hogere prestatievermogens in vergelijking met de huidige serie. Daarbij komt er nog een VS-variant met een zeer betrouwbare bediening.



 **3 JAAR GARANTIE**



INSTALLATIE

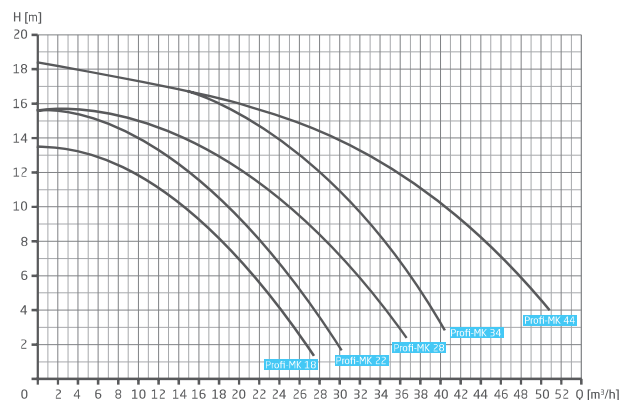
Te gebruiken voor watercirculatie

De pomp kan met een maximum van 3m boven of onder het waterniveau worden geïnstalleerd.

UITVOERING

Vierkante pomp met geïntegreerde voorfilter.

Onderste deel van de mechanische dichting werd in de turbine gemonteerd.



REFERENTIE	OMSCHRIJVING	KW	FASE	DEBIET (OP 6M) M ³ /H	AANSLUITING	€
3087010647	Badu Profi 22 Mono	0.75	I	22	75 mm	€944
3087010648	Badu Profi 22 Tri	0.75	III	22	75 mm	€944
3087010649	Badu Profi 26 Mono	1	I	26	75 mm	€1.168
3087010650	Badu Profi 26 Tri	1	III	26	75 mm	€1.168
3087010651	Badu Profi 32 Mono	1.3	I	32	75 mm	€1.317
3087010652	Badu Profi 32 Tri	1.3	III	32	75 mm	€1.317
3087010653	Badu Profi 38 Mono	1.8	I	38	75 mm	€1.446
3087010654	Badu Profi 38 Tri	1.8	III	38	75 mm	€1.446