


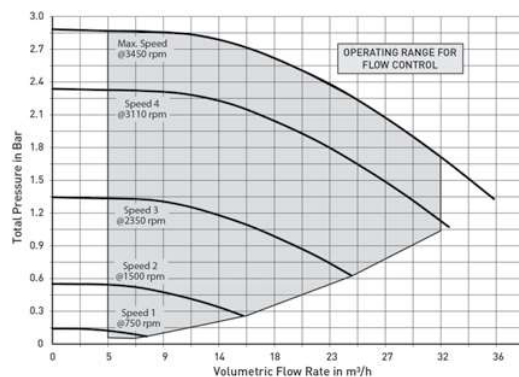
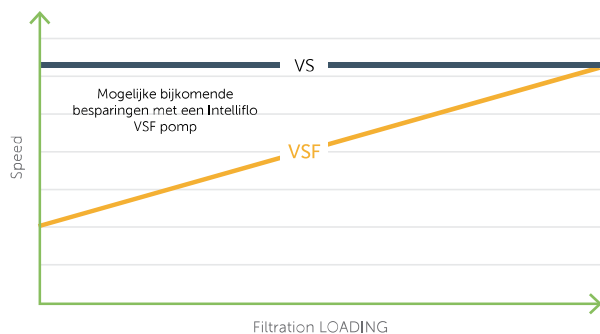
## POMPEN MET VARIABELE SNELHEID

### INTELLIFLO VSF

Traditionele pompen met variabele snelheid worden zo ingesteld dat ze sneller draaien in een vroeg stadium van de filtratiecyclus, zodat er zich geen vuilophoping in de filter voordoet. De IntelliFlo VSF-pomp past het debiet gedurende de hele cyclus aan om het energieverbruik te minimaliseren.



 **3 JAAR GARANTIE**

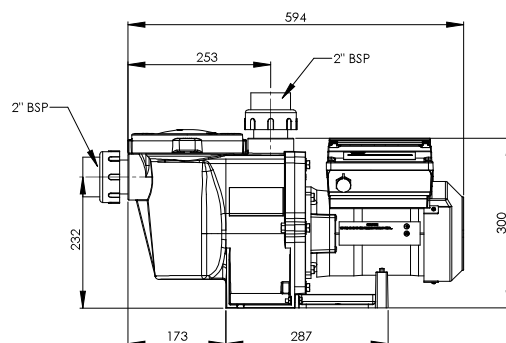
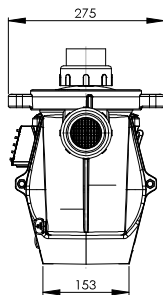


#### Waarom een pomp aankopen uit de Intelliflo familie?

Als we een vergelijking maken, een zwembadpomp verbruikt evenveel als 7 koelkasten. Dit komt overeen met CO<sub>2</sub> verbruikt door 138 bomen! Door gebruik van de Intelliflo, kunnen mensen energiebesparingen realiseren tot 90 % in vergelijking met standaardpompen met één toerental.

#### EIGENSCHAPPEN

- Variabel toerental en debiet
- Intelligente interactieve elektronische aandrijving
- Geen behoefte aan pompbochten en hydraulische berekeningen
- Beschermt tegen verlies van grond- of stromingsblokkering
- Strooming, toerental en stroomverbruik (Watt) op lcd-scherm
- Draaibaar toetsenbord

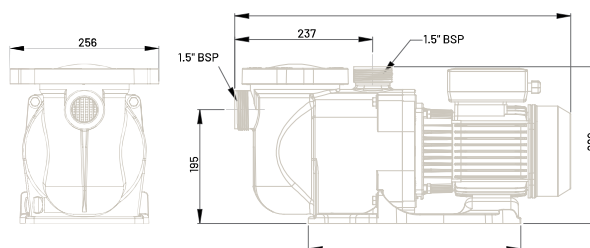


REFERENTIE	OMSCHRIJVING	KW	DEBIET M <sup>3</sup> /H	€
3004030020	Intelliflo pomp WFL variabele snelheid II	3,2	4,5 - 36	€2.023

# POMPEN MET VARIABELE SNELHEID

## SUPERFLO VS2

SUPERFLO pompen bieden het beste compromis tussen kwaliteit en prijs.



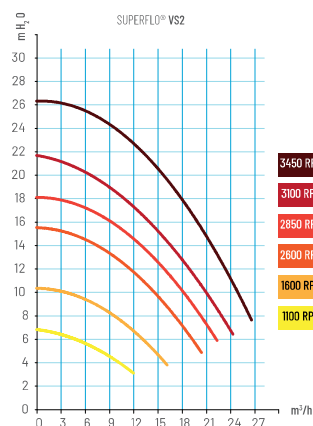
**3 JAAR GARANTIE**

### EIGENSCHAPPEN

- XL voorfiltermandje
- 1/4 draaibaar deksel
- Snelle zelfaanzuigende pomp
- Pomphuis uit één stuk

### VOORDELEN

- Gemakkelijker en minder frequent onderhoud
- Gemakkelijk te openen en vast te klemmen
- Snel en veilig starten van de pomp
- Super stil



### VARIABELE SNELHEID

- Overgedimensioneerde asynchrone motor van 3 pk tot 1,5 pk levert een hoge efficiëntie, zelfs bij hoge snelheid.
- 3 programmeerbare snelheid/tijd + overbrugging
- Eenvoudig en intuïtief LCD-scherm met Watts, RPM & tijdinformatie
- Real-time klok met 24 uur weergave
- 4 digitale ingangen voor externe besturing (optionele communicatiekabel PN. 353129Z)

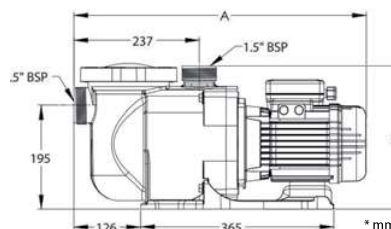


REFERENTIE	OMSCHRIJVING	KW	DEBIET M <sup>3</sup> /H	€
3004070017	Superflo VS II	1.1	4 - 24	€1.279
3004030024	External Control Wiring Kit VS2			€84,93

## TRADITIONELE POMPEN

**SUPERFLO** 

Superflo hoge prestatiepomp

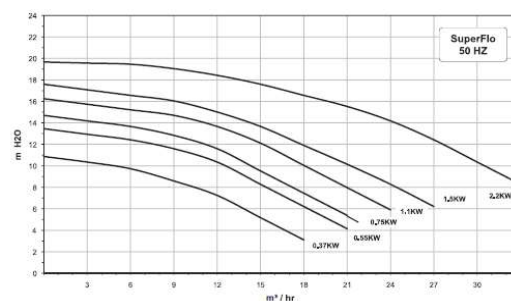


Model	A
	mm
P - SFL - 051	544
P - SFL - 071	544
P - SFL - 072	529
P - SFL - 101	577
P - SFL - 102E2	529
P - SFL - 151	577
P - SFL - 152E2	537
P - SFL - 201	597
P - SFL - 202E2	597
P - SFL - 301	588
P - SFL - 302E2	588

 **3 JAAR GARANTIE**

### EIGENSCHAPPEN

- Door zijn design maakt de pomp heel weinig geluid
- Dekselbevestiging met 'bajonetsysteem' kan makkelijk worden verwijderd en worden losgekoppeld door hem met een kwart slag te draaien
- Long life motor door TEFC technologie
- Zelfaanzuigende pomp
- Met 0.37 kW (½ HP) - 2.20 kW (3 HP), is er een perfecte match met uw toepassing en verzekering van minimaal energieverbruik.
- Mono als driefasig beschikbaar
- Prestaties en druk getest om superieure kwaliteit te verzekeren
- 3 jaar garantie



REFERENTIE	OMSCHRIJVING	KW	HP	FASE	DEBIET (OP 10M) M <sup>3</sup> /H	AANSLUITING	€
3004078136	Superflo 10 mono	0.37	0.5	I	10	1 1/2 - 2" F	€452
3004078137	Superflo 15 mono	0.55	0.75	I	15	1 1/2 - 2" F	€506
3004078138	Superflo 15 tri	0.55	0.75	III	15	1 1/2 - 2" F	€506
3004078134	Superflo 17,5 mono	0.75	1	I	17.5	1 1/2 - 2" F	€545
3004078139	Superflo 17,5 tri	0.75	1	III	17.5	1 1/2 - 2" F	€574
3004078140	Superflo 21 mono	1.1	1.5	I	21	1 1/2 - 2" F	€600
3004078141	Superflo 21 tri	1.1	1.5	III	21	1 1/2 - 2" F	€643
3004078142*	Superflo 24,5 mono	1.5	2	I	24.5	1 1/2 - 2" F	€711
3004078143*	Superflo 24,5 tri	1.5	2	III	24.5	1 1/2 - 2" F	€778
3004078144*	Superflo 33 mono	2.2	3	I	33	1 1/2 - 2" F	€878
3004078145*	Superflo 33 tri	2.2	3	III	33	1 1/2 - 2" F	€961

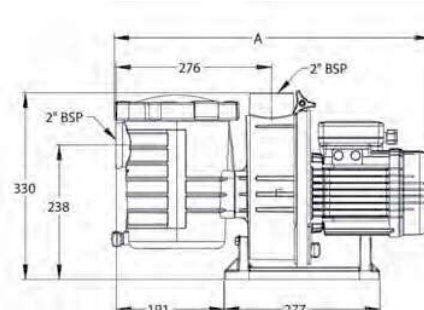
\* Aansluitingen inbegrepen

3004070002	Aansluitstuk PVC 2 " lijm aansluiting - set van 2	€40,99
------------	---	--------

# TRADITIONELE POMPEN

## ULTRAFLOW PLUS PENTAIR

Ultraflow plus hoge prestatiepomp

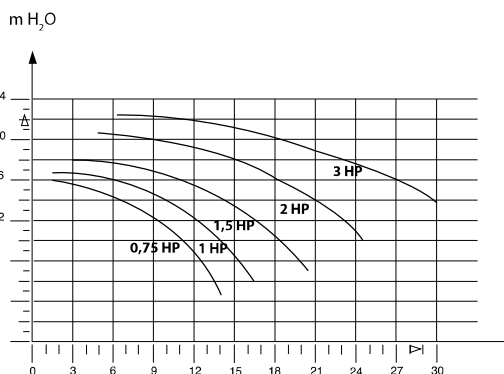


Model	Debiet (m <sup>3</sup> /h)
P-UFL-071	13
P-UFL-071	13
P-UFL-101	16,5
P-UFL-101	16,5
P-UFL-151	22
P-UFL-151	22
P-UFL-201	27
P-UFL-201	27
P-UFL-301	30
P-UFL-301	30

 **3 JAAR GARANTIE**

### EIGENSCHAPPEN

- Dekselbevestiging met 'bajonetsysteem' kan makkelijk worden verwijderd en worden losgekoppeld door hem met een kwart slag te draaien
- Extra grote voorfilter zorgt voor makkelijk onderhoud en verlengt de reinigingsintervallen
- 2" openingen voor snelle voeding en efficiëntere doorstroming
- Garandeert optimale efficiëntie en reduceert onderhoud tot een minimum
- Speciaal ontworpen voor geruisarm gebruik
- Klemband voor eenvoudig verwijderen van de aandrijfszijde
- 3 jaar garantie
- CE-gecertificeerd
- Eveneens beschikbaar als drukpomp



REFERENTIE	OMSCHRIJVING	KW	HP	FASE	DEBIET (OP 10M) M <sup>3</sup> /H	AANSLUITING	€
3004031919	Ultraflow 13 mono	0.55	0.75	I	13	2"	€594
3004031920	Ultraflow 13 tri	0.55	0.75	III	13	2"	€594
3004031921	Ultraflow 16,5 mono	0.75	1	I	16.5	2"	€645
3004031922	Ultraflow 16,5 tri	0.75	1	III	16.5	2"	€682
3004031923	Ultraflow 22 mono	1.1	1.5	I	22	2"	€711
3004031924	Ultraflow 22 tri	1.1	1.5	III	22	2"	€764
3004031925	Ultraflow 27 mono	1.5	2	I	27	2"	€848
3004031926	Ultraflow 27 tri	1.5	2	III	27	2"	€927
3004031927	Ultraflow 30 mono	2.2	3	I	30	2"	€1.038
3004031928	Ultraflow 30 tri	2.2	3	III	30	2"	€1.195